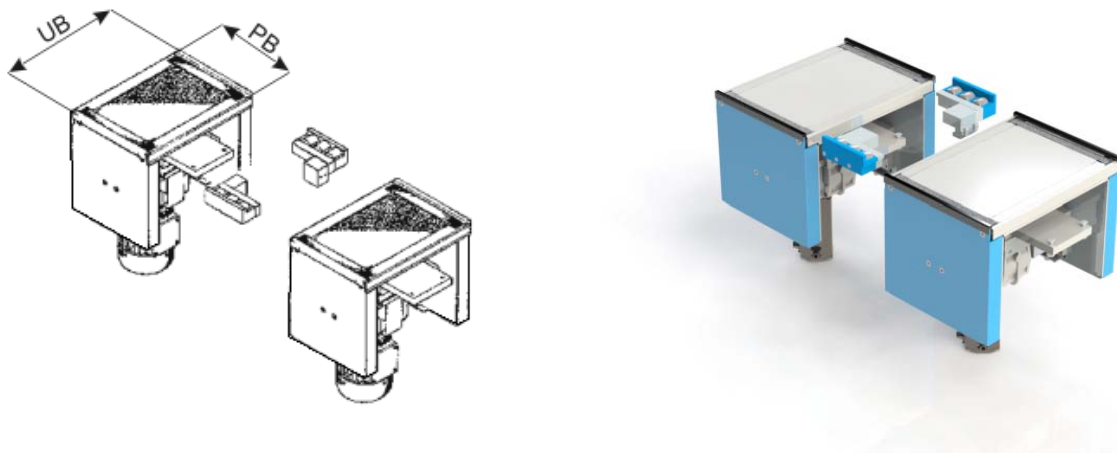


## Bestellinfo

### Umsetzer U180G



#### Der Umsetzer BC U180G setzt sich zusammen aus:

- zwei Umsetzern (300 590 001), incl. zwei Hubeinrichtungen
- zwei DC-Antriebsmotoren
- zwei Befestigungsplatten mit T-Nutschrauben
- zwei Zwischenrollen (BC ZR)

**Standardgrößen:** 320 x 320 / 400 x 400mm

**Info:** [Weitere Abmessungen und technische Ausführungen sind auf Anfrage erhältlich.](#)

**Geschwindigkeiten:** 3-21 m/min

**Lieferzeit:** 5-10 Tage

#### Begriffe:

PB = Palettenbreite  
UB = Umsetzbreite  
BC ZR = Zwischenrollen

**Farbe:** Aluminium RAL 9006 – pulverbeschichtet, glatt (Seitenbleche)  
Himmelblau RAL 5015 – pulverbeschichtet (Seitenbleche)



#### Achtung!

Die maximal zulässige Transportlast für den Umsetzer beträgt 150 N.