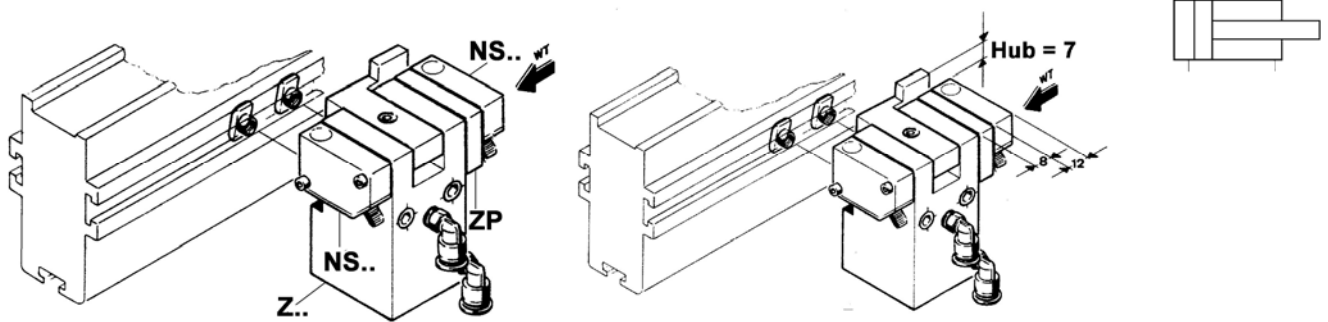


## Bestellinfo

### Arbeitsplatzstopper mit abgekröpftem Anschlag (ASA)



**Anwendungsbereich:** Arbeitsplatzposition  
In Fahrtrichtung rechts

**Abfrage:** WT in Bearbeitungsposition, WT ausgefahren

**Bestehend aus:**

- einem Einlaufstopper
- zwei Näherungsschalter (inkl. 5m Kabel)
- einer Zwischenplatte

**(komplett montiert)**

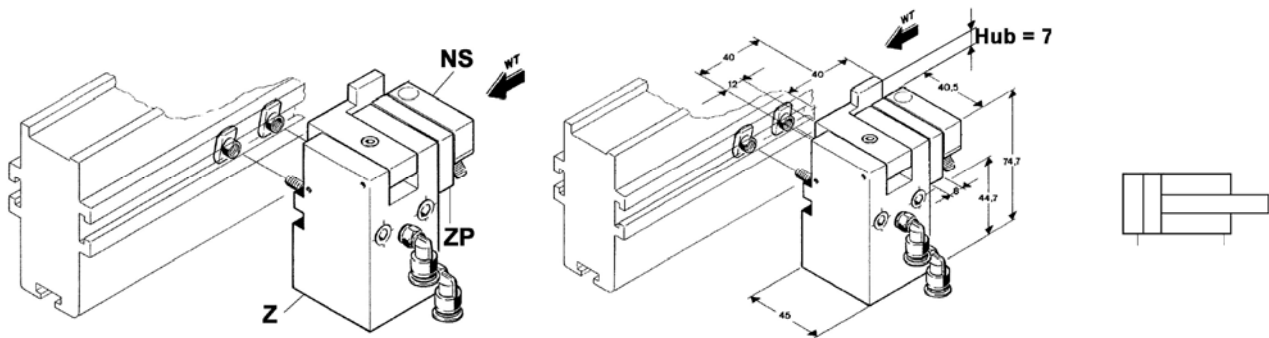
**Lieferumfang:** ohne Pneumatikschlauch

**Artikelnummer:** BC ASA

**Lieferzeit:** 2 Tage

## Bestellinfo

### Arbeitsplatzstopper mit abgekröpftem Anschlag (ASB)



**Anwendungsbereich:** Arbeitsplatzposition  
In Fahrtrichtung rechts

**Abfrage:** WT in Bearbeitungsposition

**Bestehend aus:**

- einem Einlaufstopper
- einem Näherungsschalter (inkl. 5m Kabel)
- einer Zwischenplatte

**(komplett montiert)**

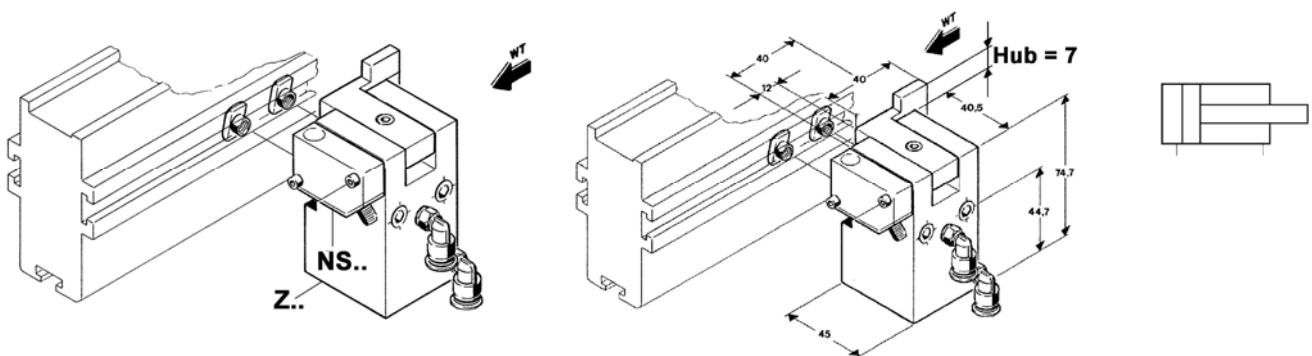
**Lieferumfang:** ohne Pneumatikschlauch

**Artikelnummer:** BC ASB

**Lieferzeit:** 2 Tage

## Bestellinfo

### Arbeitsplatzstopper mit abgekröpftem Anschlag (ASC)



**Anwendungsbereich:** Arbeitsplatzposition  
In Fahrtrichtung rechts

**Abfrage:** WT ausgefahren (wird nicht verwendet, wenn die Abfrage der WT-Lage in der Arbeitsplatzposition erforderlich ist.)

**Bestehend aus:**

- einem Einlaufstopper
- einem Näherungsschalter (inkl. 5m Kabel)

**(komplett montiert)**

**Lieferumfang:** ohne Pneumatikschlauch

**Artikelnummer:** BC ASC

**Lieferzeit:** 2 Tage