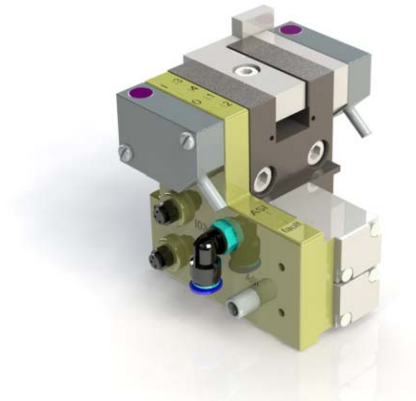
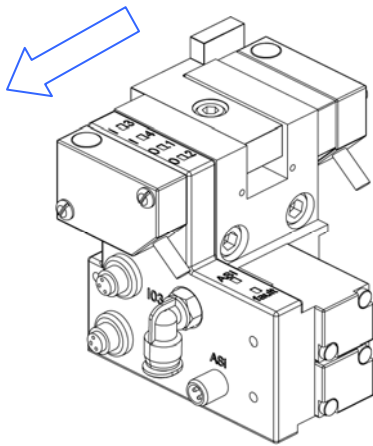


## Bestellinfo

### ASI-Arbeitsplatzstopper (ASI-ASA)



Info: Der Pfeil zeigt die Laufrichtung des Werkstückträgers an

**Anwendungsbereich:** Arbeitsplatzposition  
In Fahrtrichtung rechts

**Abfrage:** WT in Bearbeitungsposition, WT ist nach Stopper

#### Anschlüsse:

- zwei Buchsen mit Schnappkragen M8 (Anschluss für Näherungsschalter)
- eine AS-i Buchse (AS-i + und AS-i -)
- ein Pneumatik-Anschluss

#### Bestehend aus:

- einem Einlaufstopper (mit abgekröpftem Anschlag)
- einer AS-i Elektronik
- zwei elektromagnetischen Ventilen
- einer pneumatischen Verschraubung (für Schlauch Ø 6mm)
- zwei Näherungsschalter (inkl. Anschlusskabel)
- zwei Befestigungsschrauben mit Nutmuttern
- einer Zwischenplatte

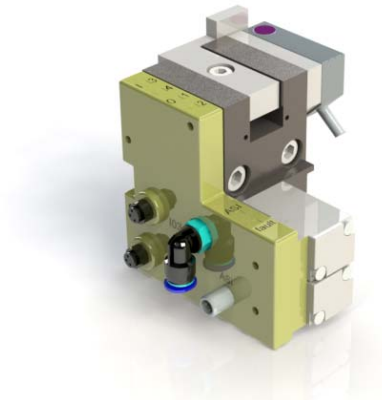
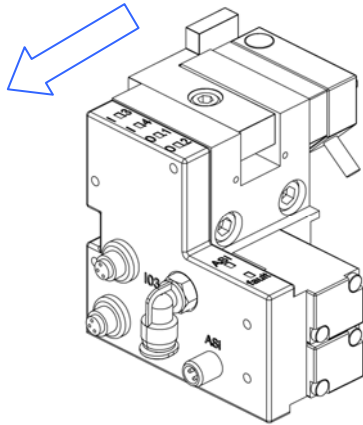
(komplett montiert)

**Lieferumfang:** ohne Pneumatikschlauch

**Artikelnummer:** 300 428 001

**Lieferzeit:** 2 Tage

## ASI-Arbeitsplatzstopper mit (ASI-ASB)



Info: Der Pfeil zeigt die Laufrichtung des Werkstückträgers an

**Anwendungsbereich:** Arbeitsplatzposition  
In Fahrtrichtung rechts

**Abfrage:** WT in Bearbeitungsposition

### Anschlüsse:

- zwei Buchsen mit Schnappkragen M8 (Anschluss für Näherungsschalter)
- eine AS-i Buchse (AS-i + und AS-i -)
- ein Pneumatik-Anschluss

### Bestehend aus:

- einem Einlaufstopper (mit abgekröpftem Anschlag)
- einer AS-i Elektronik
- zwei elektromagnetischen Ventilen
- einer pneumatischen Verschraubung (für Schlauch Ø 6mm)
- einem Näherungsschalter (inkl. Anschlusskabel)
- zwei Befestigungsschrauben mit Nutmuttern
- einer Zwischenplatte

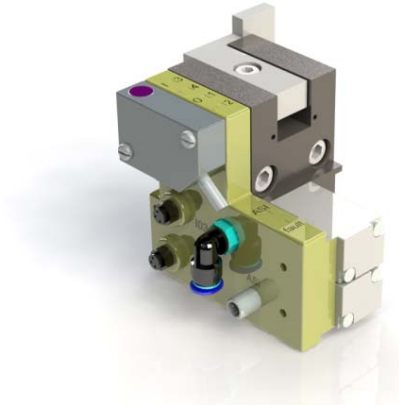
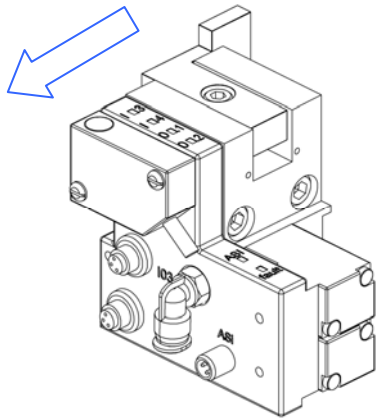
**(komplett montiert)**

**Lieferumfang:** ohne Pneumatikschlauch

**Artikelnummer:** 300 429 001

**Lieferzeit:** 2 Tage

## ASI-Arbeitsplatzstopper mit (ASI-ASC)



Info: Der Pfeil zeigt die Laufrichtung des Werkstückträgers an

**Anwendungsbereich:** Arbeitsplatzposition  
In Fahrtrichtung rechts

**Abfrage:** WT ist nach Stopper (wird nicht verwendet, wenn die Abfrage der WT-Lage in der Arbeitsplatzposition erforderlich ist.)

### Anschlüsse:

- zwei Buchsen mit Schnappkragen M8 (Anschluss für Näherungsschalter)
- eine AS-i Buchse (AS-i + und AS-i -)
- ein Pneumatik-Anschluss

### Bestehend aus:

- einem Einlaufstopper (mit abgekröpftem Anschlag)
- einer AS-i Elektronik
- zwei elektromagnetischen Ventilen
- einer pneumatischen Verschraubung (für Schlauch Ø 6mm)
- einem Näherungsschalter (inkl. Anschlusskabel)
- zwei Befestigungsschrauben mit Nutmuttern

**(komplett montiert)**

**Lieferumfang:** ohne Pneumatikschlauch

**Artikelnummer:** 300 430 001

**Lieferzeit:** 2 Tage