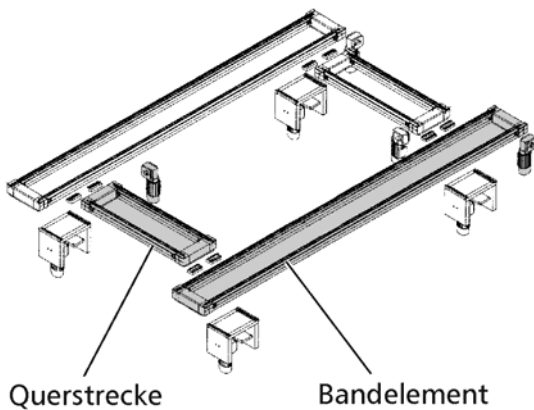


Bestellinfo

Bandelement / Querstrecke komplett bestellen



Das Bandelement /die Querstrecke setzen sich zusammen aus:

- einem steckbaren Antriebsmotor (wahlweise AC / AC mit Klemmkasten / DC)
- zwei Führungsprofilen mit Rollenkassetten
- zwei Antriebsbeschlägen (300 001 012)
- drei Abdeckkappen (300 001 012)
- zwei verschleißarme Transportriemen
- bis zu 2 Abstandshalter (300 031 001), je nach Länge des Bandelements / der Querstrecke.

Artikelnummer	Länge	PB / UB	V		MA
			AC - Motor	DC - Motor	
348 000 001	500 - 3000mm	160 / 240 / 320 /400mm	6,9 / 9,1 / 13,7 / 18,3 m/min	3 - 21 m/min	in Laufrichtung VR / VL HR / HL

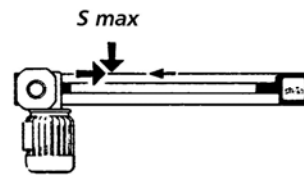
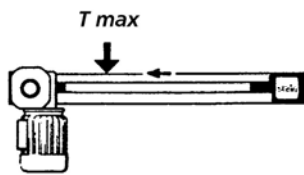
Lieferzeit: 3 Tage

Begriffe

B = Bandlelement
HL = hinten links
HR = hinten rechts
MA = Motoranordnung

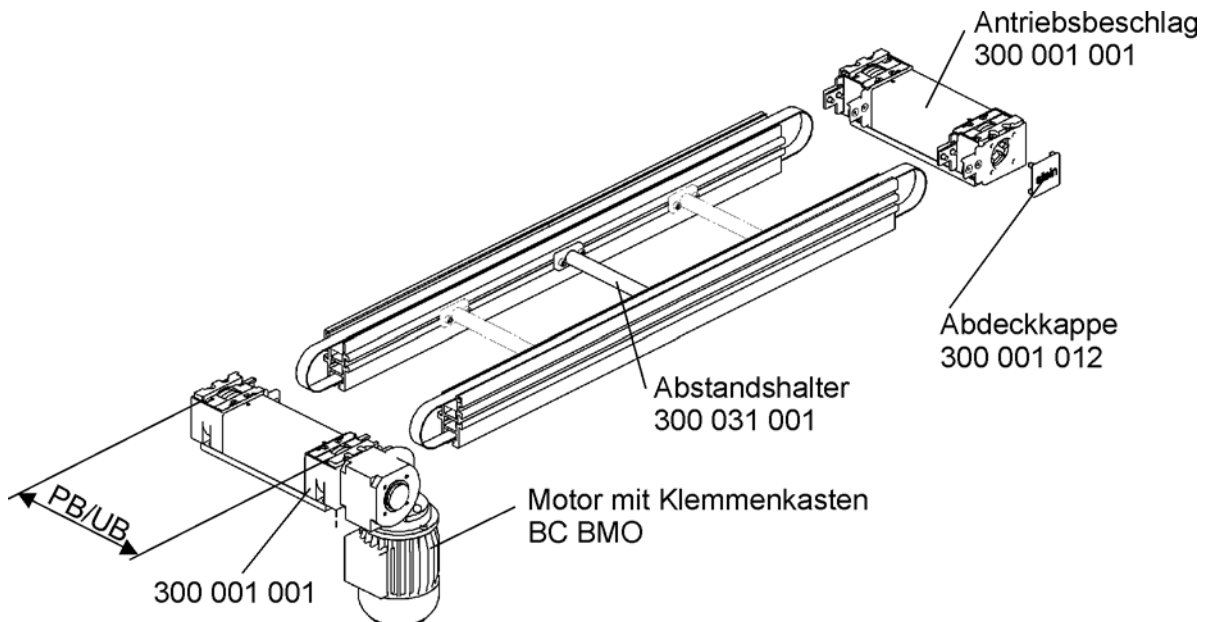
L = Länge
PB = Palettenbreite
Q = Querstrecke
UB = Umsetzbreite

V = Bandgeschwindigkeit bei 50Hz
VL = vorn links
VR = vorn rechts
VW = Verbindungswinkel für BE



Achtung!

Die maximal zulässige Transportlast für das Bandlelement / die Querstrecke beträgt 400 N.
Die maximal zulässige Staulast für das Bandlelement / die Querstrecke beträgt 250 N.



PB = Palettenbreite (Angabe für Bandlelement)

UB = Umsetzbreite (Angabe für Querstrecke)