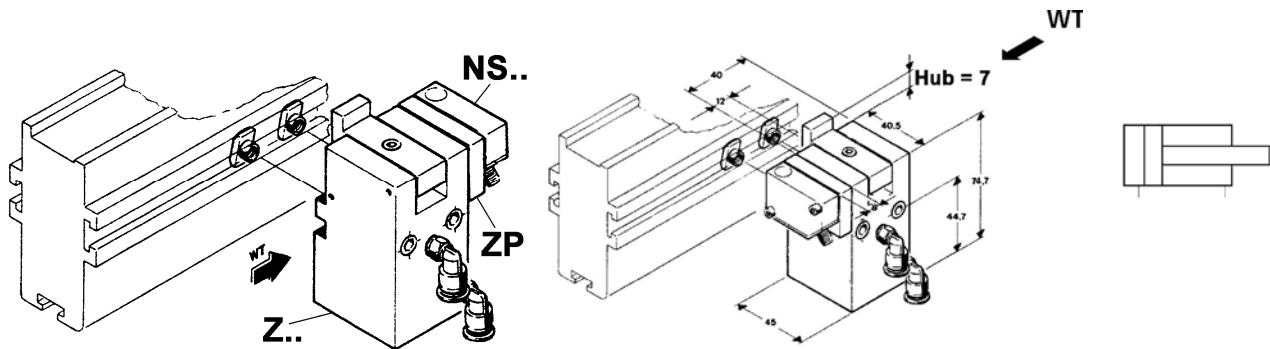


## Bestellinfo

### Vorstopper (VS)



**Anwendungsbereich:** WT- Vereinzelung  
In Fahrtrichtung links/rechts

**Abfrage:** WT ausgefahren (außerhalb der Stoppsituation)

**Bestehend aus:**

- einem Stopper
- einem Näherungsschalter (inkl. 5m Kabel)
- einer Zwischenplatte

**(komplett montiert)**

**Lieferumfang:** ohne Pneumatikschlauch

**Artikelnummer:** BC VS

**Lieferzeit:** 2 Tage