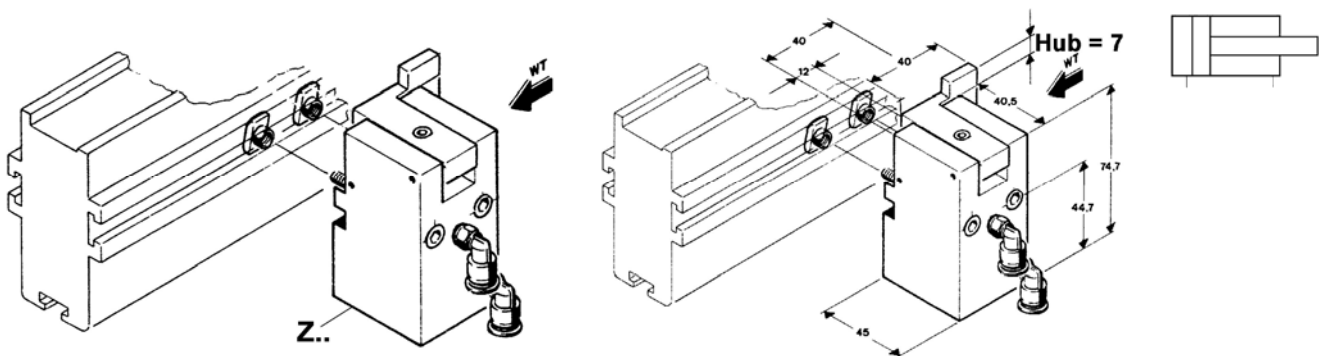


## Bestellinfo

### Einlaufstopper mit abgekröpfter Sperrklinke (ES)



**Anwendungsbereich:** Ausschleusung / Arbeitsplatzposition  
In Fahrtrichtung rechts

**Abfrage:** Keine

**Bestehend aus:**

- einem Zylinder (komplett montiert mit abgekröpftem Anschlag)
- zwei pneumatischen Verschraubungen (für Schlauch Ø 6mm)
- zwei Befestigungsschrauben mit Nutmuttern

**(komplett montiert)**

**Lieferumfang:** ohne Pneumatikschlauch

**Artikelnummer:** BC ES

**Lieferzeit:** 2 Tage