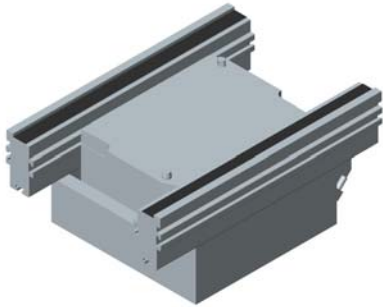


Bestellinfo

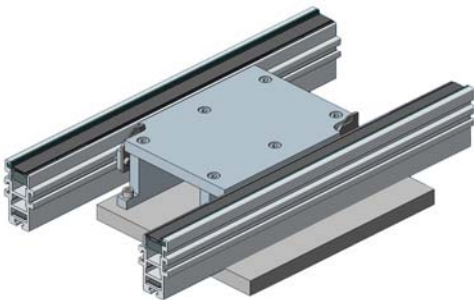
HZE (Hub und Zentriereinrichtung $\pm 0,02$ mm für Automatikstationen)



Artikelnummer: 300 116 001
Lieferzeit: Auf Anfrage

Palettenbreite (PB) / Umsetzbreite (UB) angeben!

ZE (Zentriereinrichtung $\pm 0,2$ mm mit Amboss für Press- und Nietstationen)



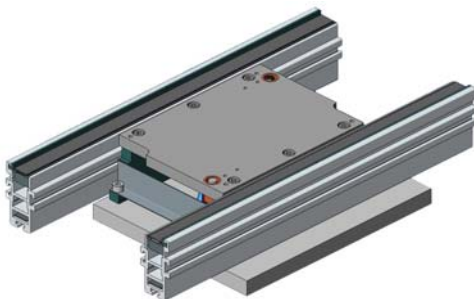
Artikelnummer: 300 246 001
Lieferzeit: Auf Anfrage

Lieferumfang:

- Zentriereinheit (ZE)
- federnde Gleitleiste 300 519 001
- Zentrierschiene (ZS)

Palettenbreite (PB) / Umsetzbreite (UB) angeben!

ZED (Zentriereinrichtung $\pm 0,02$ mm mit Amboss für Press- und Nietstationen)



Artikelnummer: 300 412 001
Lieferzeit: Auf Anfrage

Lieferumfang:

- Zentriereinheit (ZED)
- federnde Gleitleiste 300 519 001

Palettenbreite (PB) / Umsetzbreite (UB) angeben!