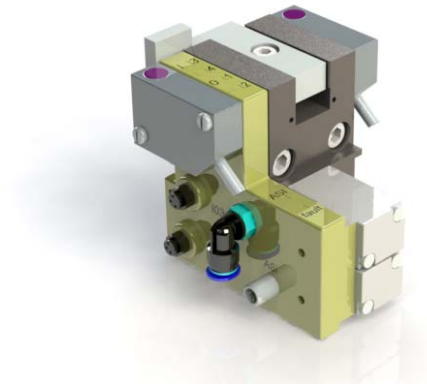
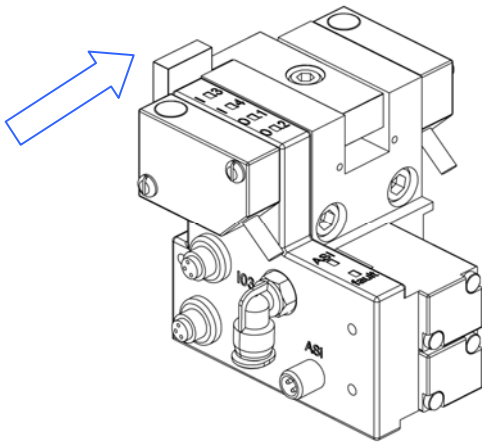


Bestellinfo

ASI-Vorstopper SoftMove (VSSM)



Info: Der Pfeil zeigt die Laufrichtung des Werkstückträgers an

Anwendungsbereich: WT - Vereinzlung
In Fahrtrichtung links

Abfrage: WT steht an Stopperklinke an / WT ist nach Stopper

Anschlüsse:

- zwei Buchsen mit Schnappkragen M8 (Anschluss für Näherungsschalter)
- eine AS-i Buchse (AS-i + und AS-i -)
- ein Pneumatik-Anschluss

Bestehend aus:

- einem Zylinder (mit abgekröpftem Anschlag)
- einer AS-i Elektronik
- zwei elektromagnetischen Ventilen
- zwei Näherungsschalter (inkl. Anschlusskabel)
- einer pneumatischen Verschraubung (für Schlauch Ø 6mm)
- zwei Befestigungsschrauben mit Nutmuttern

(komplett montiert)

Lieferumfang: ohne Pneumatikschlauch

Artikelnummer: 300 642 001

Lieferzeit: 2 Tage