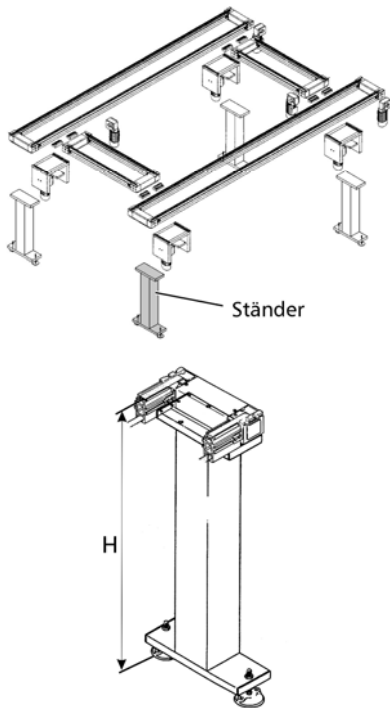


Bestellinfo

Ständer - Komplett bestellen



BC ST

BC DST

Maximaler Verstellbereich der Stellfüße: 26 mm

Zusammensetzung der Artikelnummer

	Type	PB / UB	H
Auswahlmöglichkeiten	BC ST / BC DST	160 x 160 / 240 x 240 / 320 x 320 / 400 x 400 mm	700 - 1100mm

Bestellbeispiel: BC DST 160 800

Info: Weitere Abmessungen und technische Ausführungen sind auf Anfrage erhältlich.

Farbe: Aluminiumfarbe ähnlich RAL 9006 - glatt

Begriffe

DST = Doppelständer

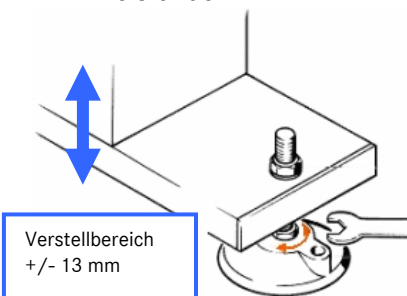
H = Bandhöhe

ST = Einzelständer

PB = Palettenbreite

UB = Umsetzbreite

Lieferzeit: 2 Tage



Oberkante Werkstückträger liegt
12 mm über Oberkante Riemen.